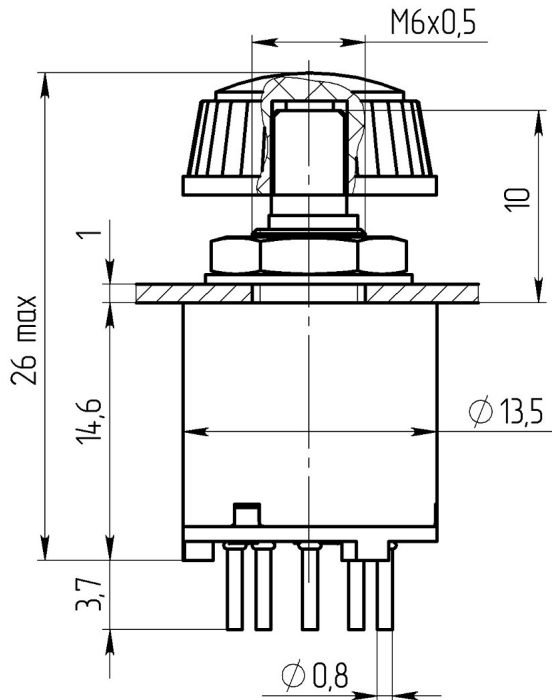


-1 10 1 31 IP40-

.640121.001

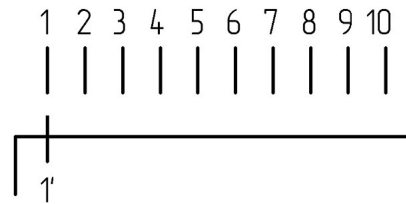
Габаритные и установочные размеры



Внешний вид



Электрическая принципиальная схема



-1

28198-89

60/100/21

()

10

()

1

14254

10

IP40

9



"

"

-1 10 1 31 IP40-

.640121.001

30 ; 0,5

1,5 B; $5 \cdot 10^{-6}$ A

100 ; 0,5

0,015

100

1000

500

7500

3750

- 60 + 100

 $6 \cdot 10^4$

20 g 20 3000

1000 g

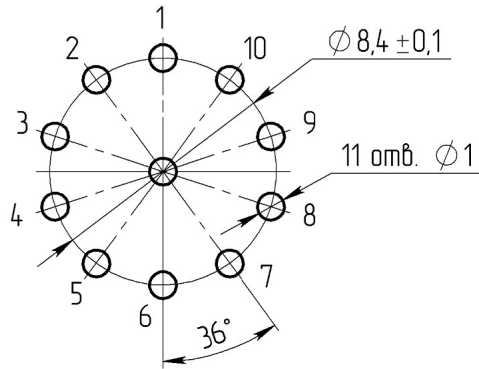
150 g

20

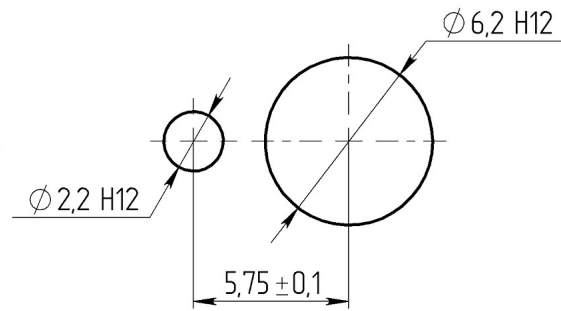


()

Разметка для крепления на плату
(вид со стороны вала)



Разметка для крепления на панель





-1 10 1 31 IP40-

.640121.001

